

Montage- und Bedienungsanleitung

Raumtemperaturregler
Halbhuber ERBD-50



1. Verwendung

Der elektronische Raumtemperaturregler ERBD-50 kann zur Regelung der Raumtemperatur in Verbindung mit

- elektrischen Fussbodenheizungen, wenn die Bodentemperatur auf einen Maximalwert begrenzt werden muss
- Warmwasser-Fussbodenheizungen mit elektrothermischen Stellantrieben

verwendet werden. Zur Ermittlung der Bodentemperatur wird der Fernfühler EEF / 33k Ω (im Lieferumfang enthalten) benötigt.

2. Funktion

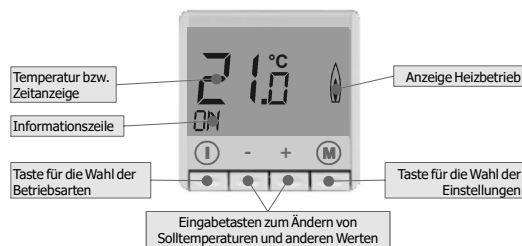
Der Regler ERBD-50 ermöglicht auf einfachste Weise das manuelle Ein- (ON) und Ausschalten (OFF) einer Raumheizung.

Ist die Heizung in Betrieb, so wird diese automatisch in Abhängigkeit der Ist-Raumtemperatur (vom internen Fühler gemessen) geregelt. Die Heizung wird immer dann aktiviert, wenn die Raumtemperatur unter den eingestellten Sollwert sinkt. Die Bodentemperatur (vom Fernfühler gemessen) wird auf den vorgegebenen Maximalwert begrenzt.

Hinweis: Das Display zeigt die Raumtemperatur an. Beim Drücken der Tasten "+" oder "-" erscheint für ein paar Sekunden die Soll-Bodentemperatur.

Sinkt die Temperatur des Bodens unter 5 °C, so wird der Frostschutz aktiviert, d.h. der Regler schaltet die Heizung ein. Dies unabhängig von der gewählten Betriebsart, also insbesondere auch in der Betriebsart OFF.

3. Bedien- und Anzeigeelemente



4. Eigenschaften

- Einfache Umschaltung zwischen den Betriebsarten
- Einfache Bedienung
- Grosse Temperaturanzeige
- Einzeilige Textanzeige
- Hintergrundbeleuchtung
- Einstellbar bei abgenommenem Bedienteil
- Regelung der Raumtemperatur mit Begrenzung der Bodentemperatur
- Frostschutz 5 °C (kann nicht unterschritten werden)
- Kindersicherung (Freischaltung auf Anfrage)
- Betriebsstundenzähler
- Umstellung auf andere Fühlertypen möglich (auf Anfrage)

5. Bedienung

- Der erste Tastendruck schaltet immer die Beleuchtung ein.
- Nur blinkende Werte können geändert werden.
- Wenn die "+" oder "-" Taste gedrückt bleibt, ändern sich die Werte mit steigender Geschwindigkeit.

5.1 Wahl der Betriebsart

Die Auswahl einer der Betriebsarten ON oder OFF erfolgt durch Drücken der Taste I .

5.2 Betriebsart ON

In dieser Betriebsart regelt das Gerät die Raumtemperatur auf die eingestellte Solltemperatur.

- Mit den Tasten "+" oder "-" kann die Solltemperatur verändert werden (5...30 °C).
- Der erste Tastendruck zeigt die eingestellte Temperatur blinkend, die folgenden ändern diese.
- Nach 8 Sekunden wird die neu eingestellte Solltemperatur gespeichert.

5.3 Betriebsart OFF (Regelung aus)

In dieser Betriebsart ist die Regelung ausgeschaltet. Die aktuelle Raumtemperatur wird angezeigt. Der Frostschutz ist wirksam.

6. Einstellfunktionen

6.1 Generell

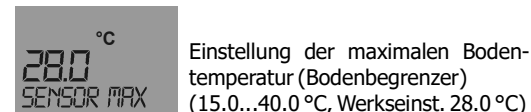
Durch ein- oder mehrmaliges Drücken der M Taste wird die gewünschte Einstellfunktion angewählt. Anschliessend kann der angezeigte Einstellwert mit den Tasten "+" oder "-" verändert werden.

Die Einstellungen können danach wie folgt beendet und gespeichert werden:

- automatisch 8 Sekunden nach dem letzten Tastendruck
- oder durch Wählen der nächsten Einstellfunktion mit der M Taste
- oder durch Drücken der I Taste

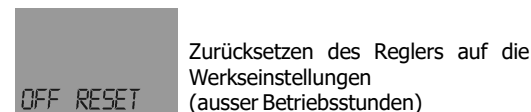
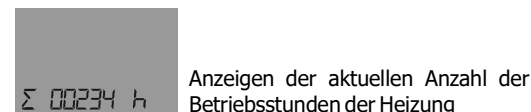
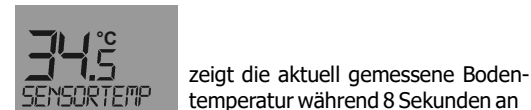
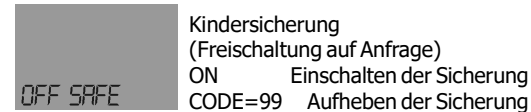
6.2 Benutzereinstellungen

- Taste M kurz drücken zur Wahl der Menüpunkte
- Tasten + oder - zum Ändern der Werte

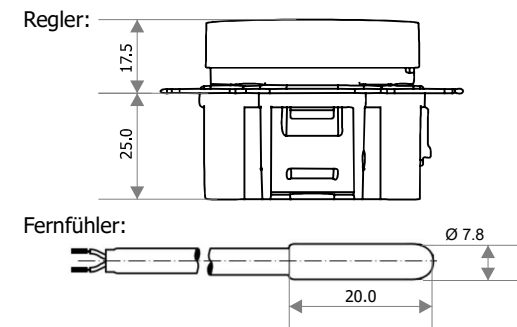


6.3 Ändern der Grundeinstellungen

Zur Veränderung der Grundeinstellungen des Reglers die Taste M während 5 Sekunden gedrückt halten. Danach durch ein- oder mehrmaliges Drücken der Taste M die gewünschte Einstellfunktion anwählen und den angezeigten Einstellwert mit den Tasten "+" oder "-" verändern.



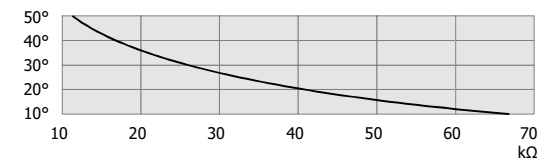
7. Abmessungen



8. Technische Daten

Netzspannung	230 V 50 Hz (195...253 V)
Leistungsaufnahme	~ 1.2 W
Einstellbereich Raum	5...30 °C
Einstellbereich Boden	15...40 °C
Frostschutz	5 °C
Umgebungstemperatur	Betrieb 0...40 °C Lagerung -20...+70 °C
Minimale Schaltzeit	1 min
Schaltstrom	10 mA ... 10 (4) A
Angreifer	~ 10 Jahre
Ausgang	pot.gebundenes Relais
Ausgangssignal	Pulsweitenmodulation 10 min Zykluszeit
Schutzklasse/Schutzart	II / IP 30
Temperaturfühler	intern
für Raumtemperatur	
für Bodentemperatur	EFST / 33 k Ω , Länge 4 m verlängerbar bis 50 m

Fühlerkennlinie



9. Montage und Anschluss

Achtung:

Das Gerät darf nur durch einen Elektrofachmann geöffnet und gemäss dem Schaltbild im Gehäusedeckel bzw. dieser Anleitung installiert werden. Dabei sind die bestehenden Sicherheitsvorschriften zu beachten.

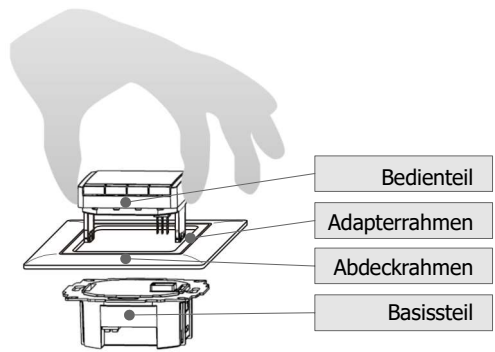
Um die Anforderungen der Schutzklasse II zu erreichen, müssen entsprechende Installationsmassnahmen ergriffen werden.

Dieses unabhängig montierbare elektronische Gerät dient der Regelung der Temperatur ausschliesslich in trockenen und geschlossenen Räumen mit üblicher Umgebung. Das Gerät entspricht der EN 60730. Es arbeitet nach der Wirkungsweise 1C.

Der Regler soll an einer Stelle im Raum montiert werden, welche

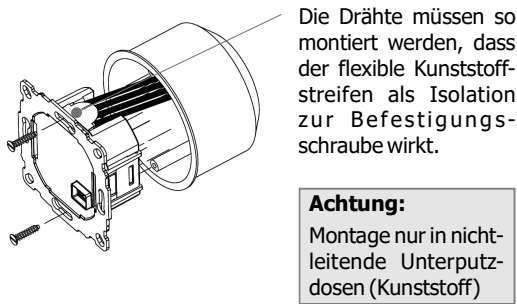
- für die Bedienung leicht zugänglich ist
- frei ist von Vorhängen, Schränken, Regalen etc.
- freie Luftzirkulation ermöglicht
- frei ist von direkter Sonneneinstrahlung
- frei ist von Zugluft (z.B. beim Öffnen von Fenstern)
- nicht direkt von der Wärmequelle beeinflusst wird
- nicht an einer Aussenwand liegt
- ca. 1.5 m über dem Fussboden liegt

9.1 Ein-/Ausbau



- Montage in Unterputzdose Ø 60 mm:**
- 1) Basisteil an Kabel (Netz | Heiznetz | Sensor) anschliessen
 - 2) Basisteil auf Unterputzdose befestigen
 - 3) Abdeckrahmen darüberlegen und festhalten
 - 4) Bedienteil in das Basisteil stecken
 - 5) Adapterrahmen über das Bedienteil bis in den Abdeckrahmen schieben

- Demontage:**
- 1) Bedienteil herausziehen
 - 2) Adapter- und Abdeckrahmen entfernen
 - 3) Basisteil demontieren

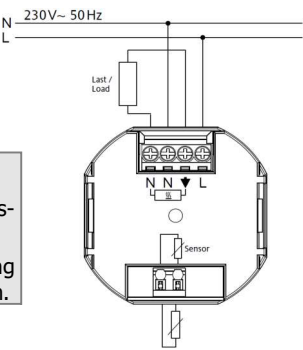


Achtung:
Montage nur in nicht-leitende Unterputzdosen (Kunststoff)

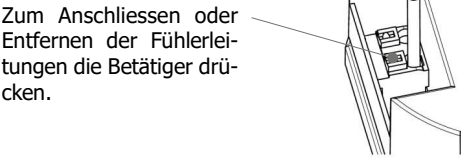
9.2 Elektrischer Anschluss

Anschluss gemäss Schaltbild.
Leiterquerschnitte von 1.0 bis 2.5 mm².

Achtung:
Zuleitung spannungsfrei schalten.
Länge der Abisolierung der Drähte max. 8 mm.



Anschluss des Fernfühlers:
Zum Betrieb ist ein Fernfühler notwendig. Dieser Fühler sollte so montiert werden, dass die zu regelnde Temperatur richtig erfasst werden kann. Der Fühler muss in einem Schutzrohr mit Fühlerhülse verlegt werden. Dies erleichtert einen späteren Austausch. Der Fernfühler kann mit einer 2-adrigen Leitung für 230 V verlängert werden. Enge Parallelführung mit Netzleitungen, z.B. im Kabelkanal, ist zu vermeiden.



Achtung:
Die Fühlerleitungen führen Netzspannung.

10. Fehler

Im Falle eines Fehlers schaltet der Regler die Heizung aus und zeigt **OFF ERR x** an.

- ERR1:** Unterbrechung Fernfühler
- ERR2:** Kurzschluss Fernfühler
- ERR3:** Basisteil oder Bedienteil ist inkompatibel, nicht von Halmburger
- ERR4:** Kommunikation zwischen Basis- und Bedienteil ist gestört
- ERR5:** Gerätestörung

Falls nicht zu den richtigen Zeiten geheizt wird:
Einstellung der Schaltzeiten und der aktuellen Uhrzeit überprüfen.

Falls keine Eingaben mehr möglich sind:
Eventuell ist der Zugriffsschutz eingeschaltet (s. 6.2).

11. Frostschutz

Sinkt die Temperatur unter 5°C, so wird der Frostschutzbetrieb aktiviert. Dies gilt auch für den Fall, dass eine Komforttemperatur von 5°C eingestellt wurde.

Der Frostschutz ist auch in der Betriebsart **OFF** = Aus aktiv.

Bei aktivem Frostschutzbetrieb wird rechts unten in der Anzeige **FROST** angezeigt

Hinweis:
Der Frostschutz ist nur für die Bodentemperatur wirksam. Die Raumtemperatur wird nicht überwacht.

12. Allgemeines

Elektrogeräte, die mit der durchgestrichenen Mülltonne gekennzeichnet sind, zur Entsorgung nicht in den Hausmüll geben, sondern einem geeigneten Entsorgungssystem zuführen. In Ländern der EU und in der Schweiz dürfen Elektrogeräte nicht mit dem Haus- bzw. Restmüll entsorgt werden.

Sie können Ihr Altgerät bei den öffentlichen Sammelstellen Ihrer Gemeinde bzw. Ihres Wohnorts (z.B. Recyclinghöfe) oder bei Ihrem Händler abgeben. Das Gerät wird dort für Sie fachgerecht entsorgt. Mit der Rückgabe Ihres Altgerätes leisten Sie einen wichtigen Beitrag zum Schutz der Umwelt.

Hinweis: Die Produkte sind nicht für den Export in die USA, USA-Territorien und Kanada bestimmt. Im Weiteren dürfen die Produkte nicht in Kraft-, Luft-, Schienen- und/oder Wasserfahrzeuge eingebaut werden.

Rebatec AG
Bautechnische Produkte
Dünnernstrasse 24
4702 Oensingen
Schweiz
www.rebatec.ch

